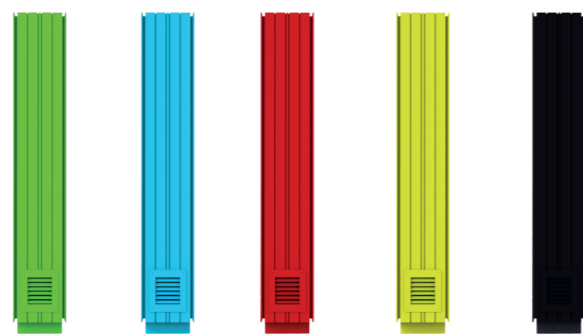


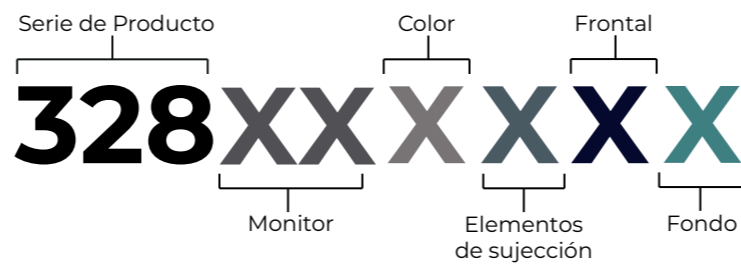
**STEELTOTEM**

# SERIE 328

BASIC  
Outdoor Double Sided

Dispositivo para Cartelería  
Digital





### MONITORES

75      86      XX  
75"      86"      Sin definir

### COLORES

A Negro      B Blanco      C Gris      P Personalizado      X Sin definir

### ELEMENTOS SUJECCIÓN

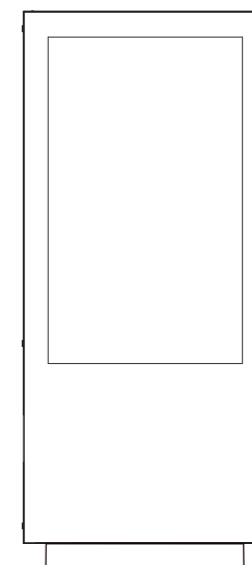
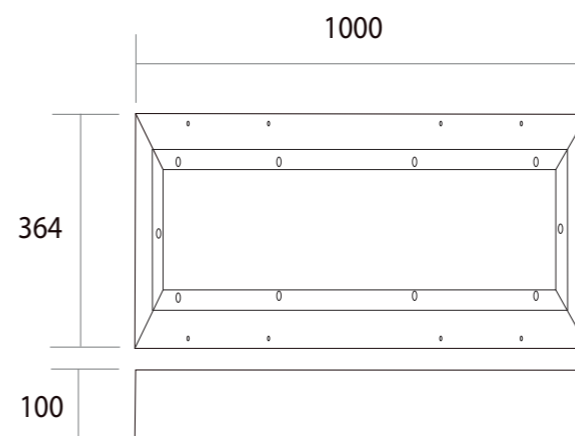
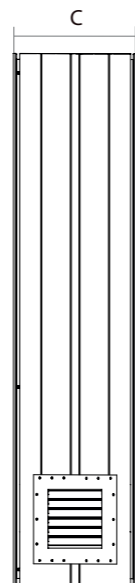
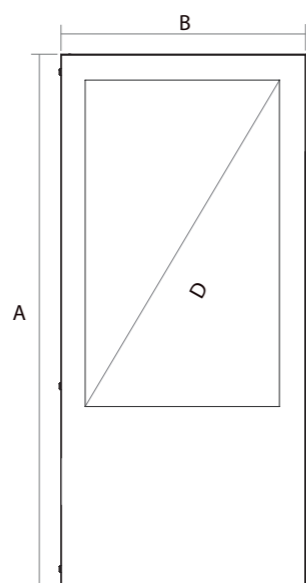
P Base plana      E Embellecedor      R Radios      I Base inclinada      Z Zocalo      F Fustes      M Monoposte      U Peana      B Banderola      C Colgado      W En pared

### FRONTALES

R Espejo Reflex      E Espejo Espia      M Metacrilato      C Cristal Extraclaro      F Cristal Antirreflejos      A Aluminio

### FONDOS

L Fondo ligero      S Simple fondo      D Doble fondo      T Triple fondo      C Cuadruple fondo      X Sin definir



### DIMENSIONES

CÓDIGO	MONITOR	FONDO ÚTIL CHASIS (C')	(ALTO / ANCHO / FONDO)	PESO*
32875XZCT	75"	394	2550*/1150 / 430	500 Kg
32886XZCC	86"	394	2780*/1300 / 430	560 Kg

Todas las medidas en mm  
\*No incluye peso del hardware adicional

\*Alto + 100mm zocalo  
2550+100=2665  
2780+100=2880

### PACKAGING

CÓDIGO	(ALTO / ANCHO / FONDO)	PESO*
32875XZCT	2800 / 1400 / 680	550 Kg
32886XZCT	2800 / 1400 / 680	600 Kg

\*Peso totem + embalaje.  
\*No incluye peso del hardware adicional.

# ESPECIFICACIONES TÉCNICAS

■ Disponible   
 ■ No Disponible   
 ■ Incluido   
 ■ Opcional   
 ■ En proyecto

	MATERIALES	TRATAMIENTO	ACABADO	COLOR
<b>Chasis</b>	<ul style="list-style-type: none"> <li>● AP-01 / DC-01</li> <li>● DX-51D</li> <li>● AISI-441</li> <li>● AISI-304</li> <li>● AISI-316</li> <li>● AI</li> <li>● CRISTAL EXTRA CLARO</li> <li>● CRISTAL ANTIREFLEJOS</li> <li>● ESPEJO REFLEX</li> <li>● ESPEJO ESPIA</li> <li>● METACRILATO</li> </ul>	<ul style="list-style-type: none"> <li>● POLIESTER</li> <li>● GALVANIZADO</li> <li>● ZINCADO</li> <li>● ANODIZADO</li> <li>● CROMADO</li> <li>● TEMPLADO</li> <li>● SERIGRAFIA</li> <li>● LAMINADO</li> </ul>	<ul style="list-style-type: none"> <li>● BRILLO</li> <li>● SATINADO</li> <li>● MATE</li> <li>● MICRO TEX</li> <li>● ANTI-GRAFFITI</li> <li>● PULIDO</li> </ul>	<ul style="list-style-type: none"> <li>● NEGRO</li> <li>● BLANCO</li> <li>● GRIS</li> <li>● PERSONALIZADO</li> </ul>
<b>Elementos de sujeción</b>	<ul style="list-style-type: none"> <li>● ANCLABLE</li> <li>● AUTOSOPORTANTE</li> </ul>	<ul style="list-style-type: none"> <li>● POLIESTER</li> <li>● GALVANIZADO</li> <li>● ZINCADO</li> <li>● ANODIZADO</li> <li>● CROMADO</li> <li>● TEMPLADO</li> <li>● SERIGRAFIA</li> <li>● LAMINADO</li> </ul>	<ul style="list-style-type: none"> <li>● BRILLO</li> <li>● SATINADO</li> <li>● MATE</li> <li>● MICRO TEX</li> <li>● ANTI-GRAFFITI</li> <li>● PULIDO</li> </ul>	<ul style="list-style-type: none"> <li>● NEGRO</li> <li>● BLANCO</li> <li>● GRIS</li> <li>● PERSONALIZADO</li> </ul>
<b>Panel</b>	<p><b>APERTURA</b></p> <ul style="list-style-type: none"> <li>● DELANTERO</li> <li>● TRASERO</li> <li>● EXTRAIBLE</li> <li>● FIJO</li> </ul>	<ul style="list-style-type: none"> <li>● POLIESTER</li> <li>● GALVANIZADO</li> <li>● ZINCADO</li> <li>● ANODIZADO</li> <li>● CROMADO</li> <li>● TEMPLADO</li> <li>● SERIGRAFIA</li> <li>● LAMINADO</li> </ul>	<ul style="list-style-type: none"> <li>● BRILLO</li> <li>● SATINADO</li> <li>● MATE</li> <li>● MICRO TEX</li> <li>● ANTI-GRAFFITI</li> <li>● PULIDO</li> </ul>	<ul style="list-style-type: none"> <li>● NEGRO</li> <li>● BLANCO</li> <li>● GRIS</li> <li>● PERSONALIZADO</li> </ul>
<b>Puerta</b>	<p><b>APERTURA</b></p> <ul style="list-style-type: none"> <li>● DELANTERA</li> <li>● TRASERA</li> <li>● BATIENTE</li> <li>● PROYECTANTE</li> </ul>	<ul style="list-style-type: none"> <li>● POLIESTER</li> <li>● GALVANIZADO</li> <li>● ZINCADO</li> <li>● ANODIZADO</li> <li>● CROMADO</li> <li>● TEMPLADO</li> <li>● SERIGRAFIA</li> <li>● LAMINADO</li> </ul>	<ul style="list-style-type: none"> <li>● BRILLO</li> <li>● SATINADO</li> <li>● MATE</li> <li>● MICRO TEX</li> <li>● ANTI-GRAFFITI</li> <li>● PULIDO</li> </ul>	<ul style="list-style-type: none"> <li>● NEGRO</li> <li>● BLANCO</li> <li>● GRIS</li> <li>● PERSONALIZADO</li> </ul>

EXPOSICIÓN	DISEÑO	ELEMENTOS DE SUJECCIÓN	CLIMATIZACIÓN (HVAC)	SENSORES	HARDWARE	COMPONENTES	PERSONALIZACIÓN
<ul style="list-style-type: none"> <li>● Indoor</li> <li>● Semi-Outdoor</li> <li>● Outdoor</li> </ul>	<ul style="list-style-type: none"> <li>● Simple Cara</li> <li>● Doble Cara</li> <li>● Modular</li> <li>● Fondo Ligero</li> <li>● Simple Fondo</li> <li>● Doble Fondo</li> <li>● Triple Fondo</li> <li>● Cuadruple Fondo</li> </ul>	<ul style="list-style-type: none"> <li>● Base Plana</li> <li>● Embellecedor</li> <li>● Radios</li> <li>● Base Inclínada</li> <li>● Zocalo</li> <li>● Fustes</li> <li>● Monoposte</li> <li>● Peana</li> <li>● Banderola</li> <li>● Colgado</li> <li>● Sujeto a pared</li> </ul>	<ul style="list-style-type: none"> <li>● Ventilación forzada</li> <li>● Filtro</li> <li>● Aire Acondicionado</li> <li>● Ventilación por convección</li> <li>● Intercambiador de calor</li> </ul>	<ul style="list-style-type: none"> <li>● Sensor de Humedad</li> <li>● Sensor de Luz</li> <li>● Sensor de Presión</li> <li>● Sensor Sísmico</li> <li>● Sensor de Temperatura</li> <li>● Sensor de Puerta Abierta</li> </ul>	<ul style="list-style-type: none"> <li>● 4G</li> <li>● Wifi Emitter</li> <li>● Wifi Receptor</li> <li>● Bluetooth</li> <li>● Lector Tarjetas</li> <li>● Lector código de barras</li> <li>● Lector NFC</li> <li>● Tactil</li> <li>● Multitactil</li> <li>● Microfono</li> <li>● Mini PC</li> <li>● Sensor Proximidad</li> </ul>	<ul style="list-style-type: none"> <li>● USB</li> <li>● Lector QR</li> <li>● Monitor</li> <li>● PinPad</li> <li>● RFID</li> <li>● Cargador inalámbrico</li> <li>● Altavoces</li> <li>● Webcam</li> <li>● Impresora</li> <li>● RJ45</li> <li>● 5G</li> <li>● SAI</li> </ul>	<ul style="list-style-type: none"> <li>● Kit de ruedas</li> <li>● VESA</li> <li>● Alimentación de unidad de potencia</li> <li>● Cierre de seguridad</li> <li>● SOPORTE PLAYER</li> <li>● PATAS</li> <li>● Logo Impreso</li> <li>● Logo Retroiluminado</li> <li>● Kit Luz Perimetral</li> </ul>

**UNIDAD DE DISTRIBUCIÓN DE POTENCIA**

<b>75"</b>	<b>86"</b>
ID25A30mA	ID25A30mA
SCHUKO TIPO F x 2Ud	SCHUKO TIPO F x 2Ud

**CONSUMO ELÉCTRICO\***  
\*No incluye consumo del hardware adicional

Consumo nominal modo ventilación	2,1kW/h
Consumo nominal modo frío (<30°C ext)	4,7kW/h
Consumo máximo modo frío (>30°C ext)	5,2kW/h