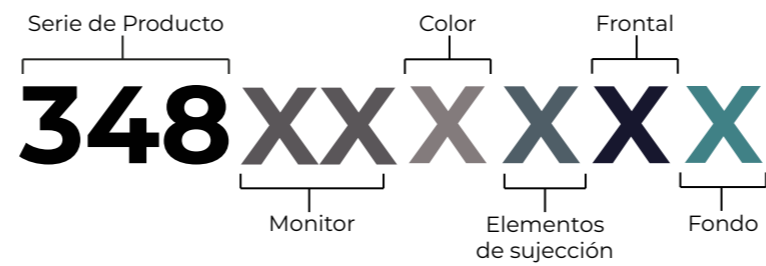


STEELKIOSK

SERIE 348
BASIC
Indoor Single sided

KIOSKO AUTOPAGO





MONITORES

19 22 27 32 43 XX
19" 22" 27" 32" 43" Sin definir

COLORES

A Negro B Blanco C Gris P Personalizado X Sin definir

ELEMENTOS SUJECCIÓN

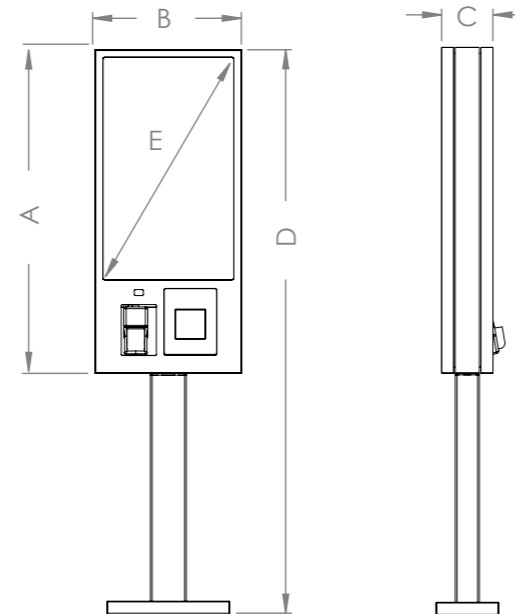
P Base plana E Embellecedor R Radios I Base inclinada Z Zocalo F Fustes M Monoposte U Peana B Banderola C Colgado W En pared

FRONTALES

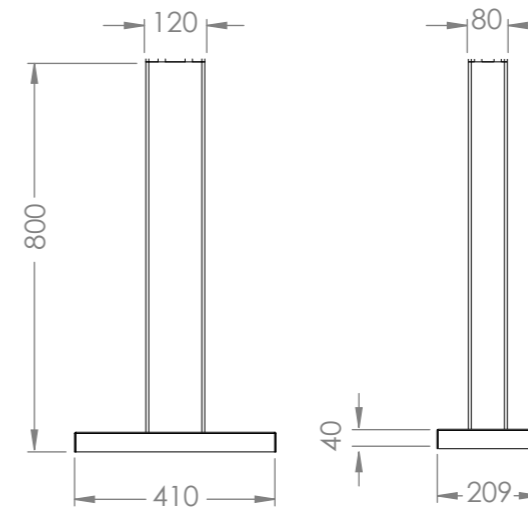
R Espejo Reflex E Espejo Espia M Metacrilato C Cristal Extraclaro F Cristal Antirreflejos A Aluminio

FONDOS

L Fondo ligero S Simple fondo D Doble fondo T Triple fondo C Cuadruple fondo X Sin definir



Medidas en mm



DIMENSIONES

CÓDIGO	MONITOR (E)	(A / B / C / D)	PESO*
34819XWXS	19"	1000 / 460 / 170 / 1800	23 Kg
34822XWXS	22"	1000 / 460 / 170 / 1800	23 Kg
34827XWXS	27"	1080 / 490 / 170 / 1880	23 Kg
34832XWXS	32"	1080 / 490 / 170 / 1880	25 Kg
34843XWXS	43"	1335 / 650 / 170 / 2135	30 Kg

Todas las medidas en mm
*No incluye peso del hardware adicional

*Altura monoposte / +800mm
*Peso monoposte / +15Kg

PACKAGING

CÓDIGO	(ALTO / ANCHO / FONDO)	PESO*
34819XWXS	1200 / 660 / 270	50 Kg
34822XWXS	1200 / 660 / 270	50 Kg
34827XWXS	1200 / 660 / 270	50 Kg
34832XWXS	1280 / 690 / 270	50 Kg
34843XWXS	1535 / 850 / 270	50 Kg

*No incluye peso del hardware adicional.

ESPECIFICACIONES TÉCNICAS

■ Disponible
 ■ No Disponible
 ■ Incluido
 ■ Opcional
 ■ En proyecto

Chasis

MATERIALES

- AP-01 / DC-01
- DX-51D
- AISI-441
- AISI-304
- AISI-316
- AI
- CRISTAL EXTRA CLARO
- CRISTAL ANTIRREFLEJOS
- ESPEJO REFLEX
- ESPEJO ESPIA
- METACRILATO

TRATAMIENTO

- POLIESTER
- GALVANIZADO
- ZINCADO
- ANODIZADO
- CROMADO
- TEMPLADO
- SERIGRAFIA
- LAMINADO

ACABADO

- BRILLO
- SATINADO
- MATE
- MICRO TEX
- ANTI-GRAFFITI
- PULIDO

COLOR

- NEGRO
- BLANCO
- GRIS
- PERSONALIZADO

- AP-01 / DC-01
- DX-51D
- AISI-441
- AISI-304
- AISI-316
- AI
- CRISTAL EXTRA CLARO
- CRISTAL ANTIRREFLEJOS
- ESPEJO REFLEX
- ESPEJO ESPIA
- METACRILATO

- POLIESTER
- GALVANIZADO
- ZINCADO
- ANODIZADO
- CROMADO
- TEMPLADO
- SERIGRAFIA
- LAMINADO

- BRILLO
- SATINADO
- MATE
- MICRO TEX
- ANTI-GRAFFITI
- PULIDO

- NEGRO
- BLANCO
- GRIS
- PERSONALIZADO

- AP-01 / DC-01
- DX-51D
- AISI-441
- AISI-304
- AISI-316
- AI
- CRISTAL EXTRA CLARO
- CRISTAL ANTIRREFLEJOS
- ESPEJO REFLEX
- ESPEJO ESPIA
- METACRILATO

- POLIESTER
- GALVANIZADO
- ZINCADO
- ANODIZADO
- CROMADO
- TEMPLADO
- SERIGRAFIA
- LAMINADO

- BRILLO
- SATINADO
- MATE
- MICRO TEX
- ANTI-GRAFFITI
- PULIDO

- NEGRO
- BLANCO
- GRIS
- PERSONALIZADO

- AP-01 / DC-01
- DX-51D
- AISI-441
- AISI-304
- AISI-316
- AI
- CRISTAL EXTRA CLARO
- CRISTAL ANTIRREFLEJOS
- ESPEJO REFLEX
- ESPEJO ESPIA
- METACRILATO

- POLIESTER
- GALVANIZADO
- ZINCADO
- ANODIZADO
- CROMADO
- TEMPLADO
- SERIGRAFIA
- LAMINADO

- BRILLO
- SATINADO
- MATE
- MICRO TEX
- ANTI-GRAFFITI
- PULIDO

- NEGRO
- BLANCO
- GRIS
- PERSONALIZADO

Elementos de sujeción

- ANCLABLE
- AUTOSOPORTANTE

Panel

- APERTURA**
- DELANTERO
 - TRASERO
 - EXTRAIBLE
 - FIJO

Puerta

- APERTURA**
- DELANTERA
 - TRASERA
 - BATIENTE
 - PROYECTANTE

EXPOSICIÓN

- Indoor
- Semi-Outdoor
- Outdoor

DISEÑO

- Simple Cara
- Doble Cara
- Modular
- Fondo Ligero
- Simple Fondo
- Doble Fondo
- Triple Fondo
- Cuadruple Fondo

ELEMENTOS DE SUJECCIÓN

- Base Plana
- Embellecedor
- Radios
- Base Inclínada
- Zocalo
- Fustes
- Monoposte
- Peana
- Banderola
- Colgado
- Sujeto a pared

CLIMATIZACIÓN (HVAC)

- Ventilación forzada
- Filtro
- Aire Acondicionado
- Ventilación por convección
- Intercambiador de calor

SENSORES

- Sensor de Humedad
- Sensor de Luz
- Sensor de Presión
- Sensor Sísmico
- Sensor de Temperatura
- Sensor de Puerta Abierta

HARDWARE

- 4G
- Wifi Emitter
- Wifi Receptor
- Bluetooth
- Lector Tarjetas
- Lector código de barras
- Lector NFC
- Tactil
- Multitactil
- Microfono
- Mini PC
- Sensor Proximidad
- USB
- Lector QR
- Monitor
- PinPad
- RFID
- Cargador inalámbrico
- Altavoces
- Webcam
- Impresora
- RJ45
- 5G
- SAI

COMPONENTES

- Kit de ruedas
- VESA
- Alimentación de unidad de potencia
- Cierre de seguridad
- SOPORTE PLAYER
- PATAS

PERSONALIZACIÓN

- Logo Impreso
- Logo Retroiluminado
- Kit Luz Perimetral

- IP45
- IP54
- IP56
- IP65
- IK6
- IK8
- IK10
- UV
- IR
- ALIMENTACIÓN ELÉCTRICA
- AC 220-240 V, 50 Hz
- AC 100-120 V, 60 Hz
- TEMPERATURA DE FUNCIONAMIENTO
- RANGO TEMP INTERIOR (+10°C) - (+30°C) (+50°F) - (+86°F)
- RANGO TEMP EXTERIOR (-20°C) - (+45°C) (-2°F) - (+113°F)
- GARANTIA
- 3 AÑOS
- 5 AÑOS

UNIDAD DE DISTRIBUCIÓN DE POTENCIA

SCHUKO TIPO F x 2Ud
IMD 2P / 16A / Curva C / 230V / 6kA
Fuente alimentación AC/DC

CONSUMO ELÉCTRICO*

N/A

*El consumo podrá variar dependiendo del hardware seleccionado.