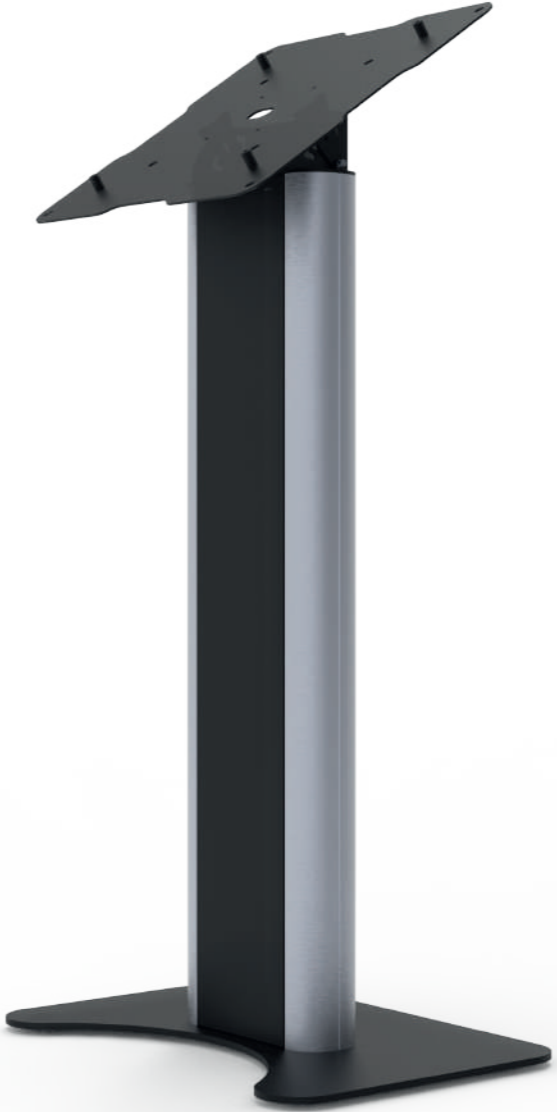


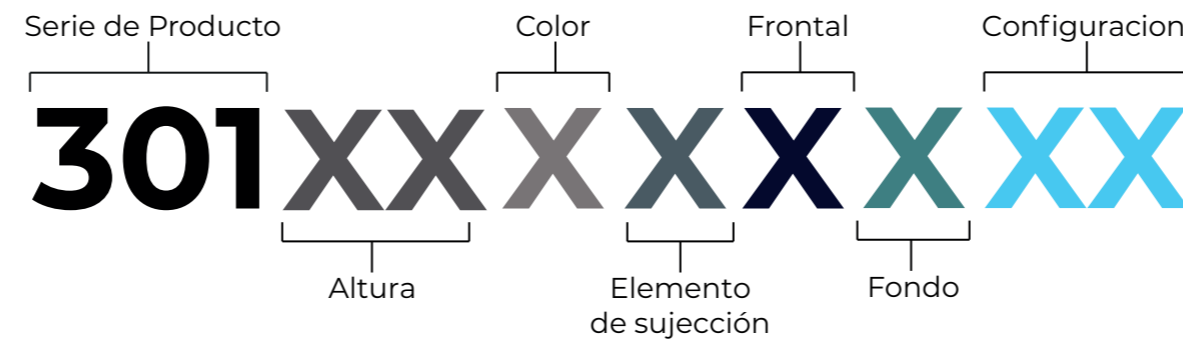
STEELSTAND

SERIE 301

EQUIPMENT SUPPORT



CODIFICACIÓN



Ejemplo:

30102PPMS01

STEELSTAND Serie 301 de 1050mm de altura, color personalizado, base plana, frontal de metacrilato, simple fondo, placa Vesa 200x200mm

ALTURA	COLORES	ELEMENTO SUJECCIÓN	FRONTAL	FONDO CHASIS	CONFIGURACION
01 900mm 02 1050mm 03 1500mm	A Negro RAL9005 B Blanco RAL9003 C Gris RAL9006 P — Personalizado X — Sin definir	P Base plana E Embellecedor R Radios I Base inclinada Z Zócalo F Fustes M Monoposte U Peana B Banderola C Colgado W En pared	R Espejo Reflex E Espejo Espia M Metacrilato C Cristal Extraclaro F Cristal Antirreflejos A Composite Aluminio P Polietileno	L Fondo ligero <40mm S Simple fondo <80mm D Doble fondo <165mm T Triple fondo <220mm C Cuadruple fondo <364mm	PLACA VESA (PV) 01 200x200mm 02 300x300mm 03 400x400mm SOPORTE VESA (SV) 04 400x400mm 05 600x400mm

CARACTERÍSTICAS TÉCNICAS

MATERIALES ESTRUCTURALES

- **AP-01 / DC-01**
Acero bajo en carbono laminado en frío
Espesor 1.5 mm - 8 mm
- **DX-51D**
Acero galvanizado
Espesor 1.5 mm - 8 mm
- **AISI-441**
Acero inoxidable ferrítico
Espesor 1.5 mm - 8 mm
- **AISI-304**
Acero inoxidable austenítico
Espesor 1.5 mm - 8 mm
- **AISI-316**
Acero inoxidable austenítico con mayor resistencia a la corrosión
Espesor 1.5 mm - 8 mm
- **COMPOSITE ALUMINIO**
Aluminio laminado bicapa (Área Visible Recortada).
* Opción recomendable para monitores táctiles IR ó marco IR. / Espesor de 3 - 4 mm
- **AL 6063**
Perfil de aluminio por medio de la extrusión
Espesor de alma 2 mm; espesor total extruido 20 - 30 mm
- **AW 5754**
Chapa Aluminio laminado en frío
Espesor 1.5 mm - 8 mm
- **ESPEJO ESPIA**
Cristal Espejo Espía Templado *Opción recomendable para monitores de alta luminosidad (>3000 cd/m2).
** No apto para touch foil. Espesor de 6 mm
- **CRISTAL EXTRA CLARO**
Cristal Extra-Claro Templado Vitrificado. *Apto para touch foil. Espesor de 6 mm para interior y 4 + 4 mm para soluciones en exterior.
- **METACRILATO**
Lámina de plástico transparente y resistente (Área Visible Recortada).
*Opción recomendable para monitores táctiles ó marco IR. Espesor de 6 mm
- **ESPEJO REFLEX**
Cristal Reflex Semi-Espejo Laminado Vitrificado *Opción recomendable para monitores de alta luminosidad (>1500 cd/m2).
** Apto para touch foil. Espesor de 4 + 4 mm
- **CRISTAL ANTIREFLEJOS**
Cristal con tratamiento superficial antireflejos, templado y vitrificado.
*Apto para touch foil. Espesor de 6 mm para interior y 4 + 4 mm para soluciones en exterior.
- **POLIETILENO**
Lámina de plástico de alta densidad, flexible y resistente (Área Visible Recortada)
*Opción recomendable para monitores táctiles ó marco IR. Espesor de 2 mm

TRATAMIENTOS

- **Serigrafía**
Impresión sobre superficies planas con secado al aire.
- **Templado**
Proceso de enfriamiento rápido para aumentar la dureza del material
- **Laminado**
Unión de varias capas de material
- **Poliéster**
Recubrimiento de poliéster sobre superficies metálicas mediante polvo electrostático
- **Cromado**
Recubrimiento de cromo para mejorar la resistencia a la corrosión y mejorar la apariencia
- **Anodizado**
Proceso de oxidación controlada para crear una capa de óxido protector sobre metales
- **Zincado**
Recubrimiento de zinc para proteger el metal para prevenir la oxidación.
- **Galvanizado**
Recubrimiento de zinc en caliente sobre metal para prevenir la oxidación.

ACABADOS

- **Brillo**
Superficie altamente reflectante
- **Satinado**
Acabado con un leve brillo superficial.
- **Mate**
Superficie sin brillo ni reflejos, apariencia opaca.
- **Anti-graffiti**
Recubrimiento resistente al graffiti para facilitar su limpieza
- **Microtexturado**
Acabado con pequeñas texturas en la superficie
- **Pulido**
Superficie suave y brillante, resultado de pulir y abrillantar el material

SUJECCIÓN

- **Anclable**
Sujeto mediante anclajes fijos adicionales
- **Autosoportante**
Capacidad de soportar su propio peso sin necesidad de anclajes adicionales.

ESPECIFICACIONES TÉCNICAS

■ Disponible
 ■ No Disponible
 ■ Incluido
 ■ Opcional
 ■ En proyecto

	MATERIALES	TRATAMIENTO	ACABADO	COLOR
Chasis	<ul style="list-style-type: none"> ● AP-01 / DC-01 ● DX-51D ● AISI-441 ● AISI-304 ● AISI-316 ● COMPOSITE ALUMINIO ● AL-6063 ● AW-5754 ● CRISTAL EXTRA CLARO ● CRISTAL ANTIREFLEJOS ● ESPEJO REFLEX ● ESPEJO ESPIA ● METACRILATO ● POLIETILENO 	<ul style="list-style-type: none"> ● POLIESTER ● GALVANIZADO ● ZINCADO ● ANODIZADO ● CROMADO ● TEMPLADO ● SERIGRAFIA ● LAMINADO 	<ul style="list-style-type: none"> ● BRILLO ● SATINADO ● MATE ● MICRO TEX ● ANTI-GRAFFITI ● PULIDO 	<ul style="list-style-type: none"> ● NEGRO ● BLANCO ● GRIS ● PERSONALIZADO
	<ul style="list-style-type: none"> ● AP-01 / DC-01 ● DX-51D ● AISI-441 ● AISI-304 ● AISI-316 ● COMPOSITE ALUMINIO ● AL-6063 ● AW-5754 ● CRISTAL EXTRA CLARO ● CRISTAL ANTIREFLEJOS ● ESPEJO REFLEX ● ESPEJO ESPIA ● METACRILATO ● POLIETILENO 	<ul style="list-style-type: none"> ● POLIESTER ● GALVANIZADO ● ZINCADO ● ANODIZADO ● CROMADO ● TEMPLADO ● SERIGRAFIA ● LAMINADO 	<ul style="list-style-type: none"> ● BRILLO ● SATINADO ● MATE ● MICRO TEX ● ANTI-GRAFFITI ● PULIDO 	<ul style="list-style-type: none"> ● NEGRO ● BLANCO ● GRIS ● PERSONALIZADO
Elemento de sujeción	<ul style="list-style-type: none"> ● ANCLABLE ● AUTOSOPORTANTE 			
Panel	<ul style="list-style-type: none"> ● DELANTERO ● TRASERO 	<ul style="list-style-type: none"> ● APERTURA ● EXTRAIBLE ● FIJO 		
Puerta	<ul style="list-style-type: none"> ● DELANTERA ● TRASERA 	<ul style="list-style-type: none"> ● APERTURA ● BATIENTE ● PROYECTANTE 		
	<ul style="list-style-type: none"> ● AP-01 / DC-01 ● DX-51D ● AISI-441 ● AISI-304 ● AISI-316 ● COMPOSITE ALUMINIO ● AL-6063 ● AW-5754 ● CRISTAL EXTRA CLARO ● CRISTAL ANTIREFLEJOS ● ESPEJO REFLEX ● ESPEJO ESPIA ● METACRILATO ● POLIETILENO 	<ul style="list-style-type: none"> ● POLIESTER ● GALVANIZADO ● ZINCADO ● ANODIZADO ● CROMADO ● TEMPLADO ● SERIGRAFIA ● LAMINADO 	<ul style="list-style-type: none"> ● BRILLO ● SATINADO ● MATE ● MICRO TEX ● ANTI-GRAFFITI ● PULIDO 	<ul style="list-style-type: none"> ● NEGRO ● BLANCO ● GRIS ● PERSONALIZADO

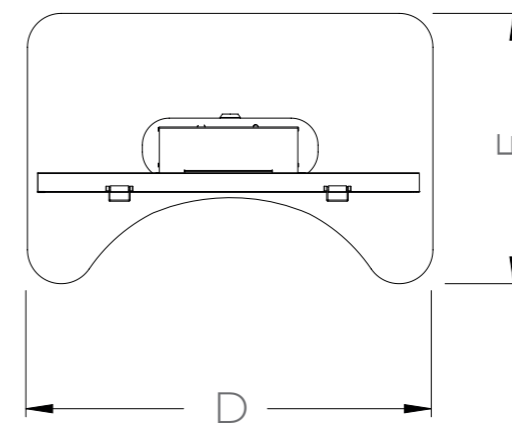
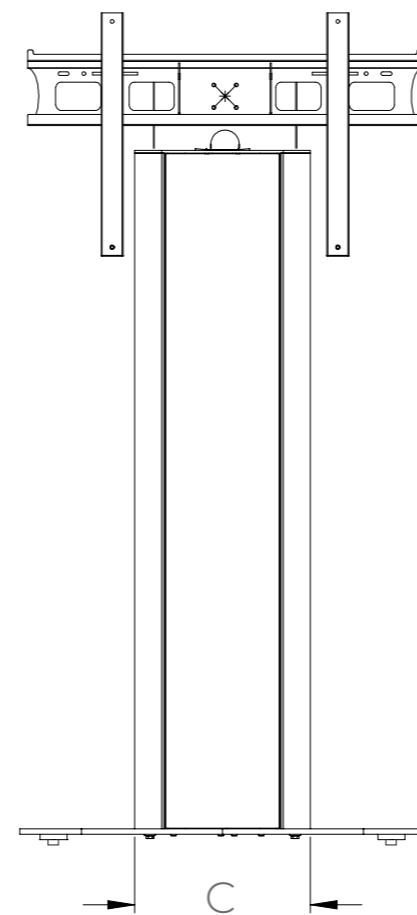
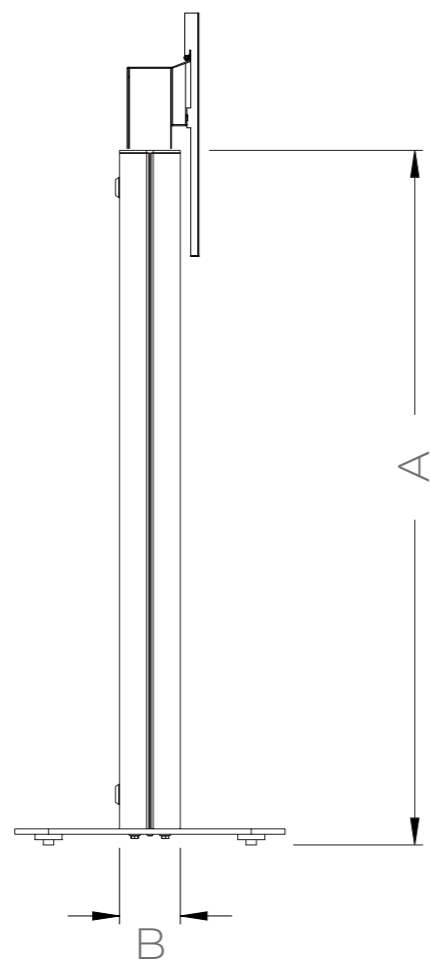
EXPOSICIÓN	DISEÑO	ELEMENTOS DE SUJECCIÓN	CLIMATIZACIÓN (HVAC)	SENSORES	HARDWARE	COMPONENTES	PERSONALIZACIÓN
<ul style="list-style-type: none"> ● Indoor ● Semi-Outdoor ● Outdoor 	<ul style="list-style-type: none"> ● Simple Cara ● Doble Cara ● Modular ● Fondo Ligero ● Simple Fondo ● Doble Fondo ● Triple Fondo ● Cuadruple Fondo 	<ul style="list-style-type: none"> ● Base Plana ● Embellecedor ● Radios ● Base Inclinada ● Zocalo ● Fustes ● Monoposte ● Perna ● Banderola ● Colgado ● Sujeto a pared 	<ul style="list-style-type: none"> ● Ventilación forzada ● Filtro ● Aire Acondicionado ● Ventilación por convección ● Intercambiador de calor 	<ul style="list-style-type: none"> ● Sensor de Humedad ● Sensor de Luz ● Sensor de Presión ● Sensor Sísmico ● Sensor de Temperatura ● Sensor de Puerta Abierta 	<ul style="list-style-type: none"> ● 4G ● Wifi Emitter ● Wifi Receptor ● Bluetooth ● Lector Tarjetas ● Lector código de barras ● Lector NFC ● Tactil ● Multitactil ● Microfono ● Mini PC ● Sensor Proximidad ● USB ● Lector QR ● Monitor ● PinPad ● RFID ● Cargador inalámbrico ● Altavoces ● Webcam ● Impresora ● RJ45 ● 5G ● SAI 	<ul style="list-style-type: none"> ● Kit de ruedas ● VESA ● Alimentación de unidad de potencia ● Cierre de seguridad ● SOPORTE PLAYER ● PATAS ● Logo Impreso ● Logo Retroiluminado ● Kit Luz Perimetral 	

PROTECCIÓN IP	PROTECCIÓN IK	PROTECCIÓN DE RADIACIÓN	ALIMENTACIÓN ELÉCTRICA	TEMPERATURA DE FUNCIONAMIENTO	GARANTÍA
<ul style="list-style-type: none"> ● IP45 ● IP54 ● IP56 ● IP65 	<ul style="list-style-type: none"> ● IK6 ● IK8 ● IK10 	<ul style="list-style-type: none"> ● UV ● IR 	<ul style="list-style-type: none"> ● AC 220-240 V, 50 Hz ● AC 100-120 V, 60 Hz 	<ul style="list-style-type: none"> ● RANGO TEMP INTERIOR (+10°C - (+30°C) (+50°F - (+86°F)) ● RANGO TEMP EXTERIOR (-20°C - (+45°C) (-2°F - (+113°F)) 	<ul style="list-style-type: none"> ● 3 AÑOS ● 5 AÑOS

UNIDAD DE DISTRIBUCIÓN DE POTENCIA
 SCHUKO TIPO F x 2Ud

CONSUMO ELÉCTRICO*
 N/A
*El consumo podrá variar dependiendo del hardware seleccionado.

DIMENSIONES



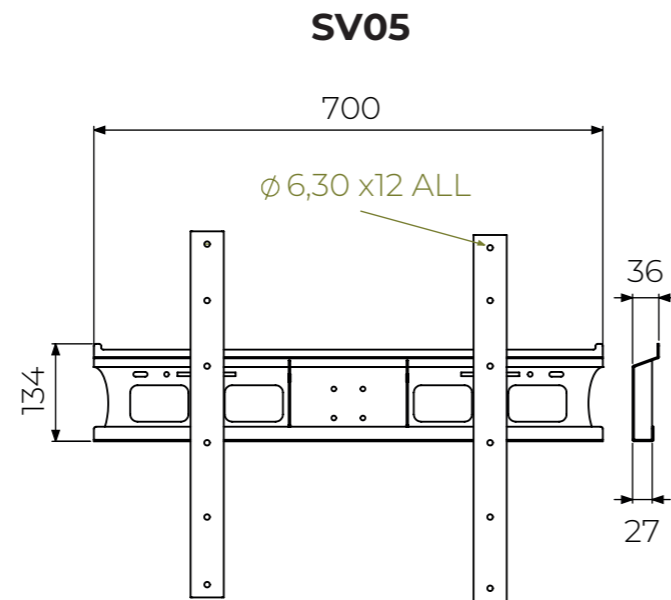
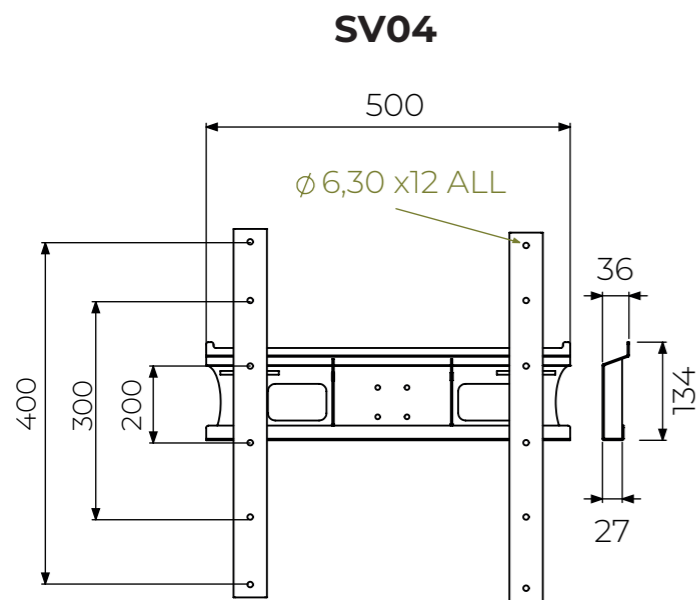
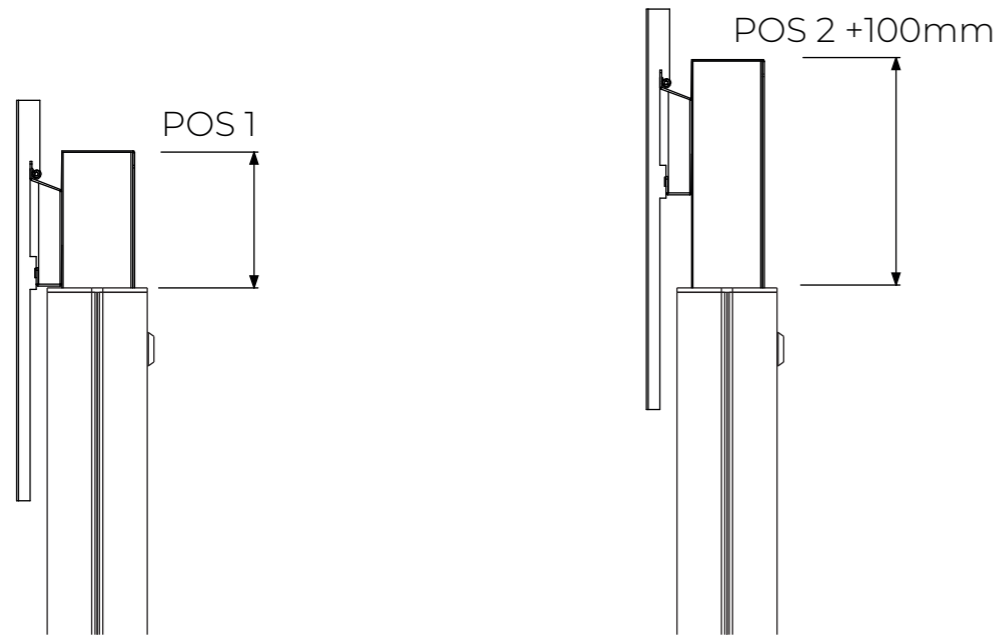
DIMENSIONES

CODIGO	DISTANCIA MINIMA SUELO - CENTRO DE PANTALLA	DISTANCIA MAXIMA SUELO - CENTRO DE PANTALLA	(A / B / C / D / E)	PESO SOPORTABLE
30101XPXS	970	1070	900 / 90 / 260 / 600 / 400	50 Kg
30102XPXS	1120	1220	1120 / 90 / 260 / 600 / 400	60 Kg
30103XPXS	1570	1670	1500 / 90 / 260 / 600 / 400	80 Kg

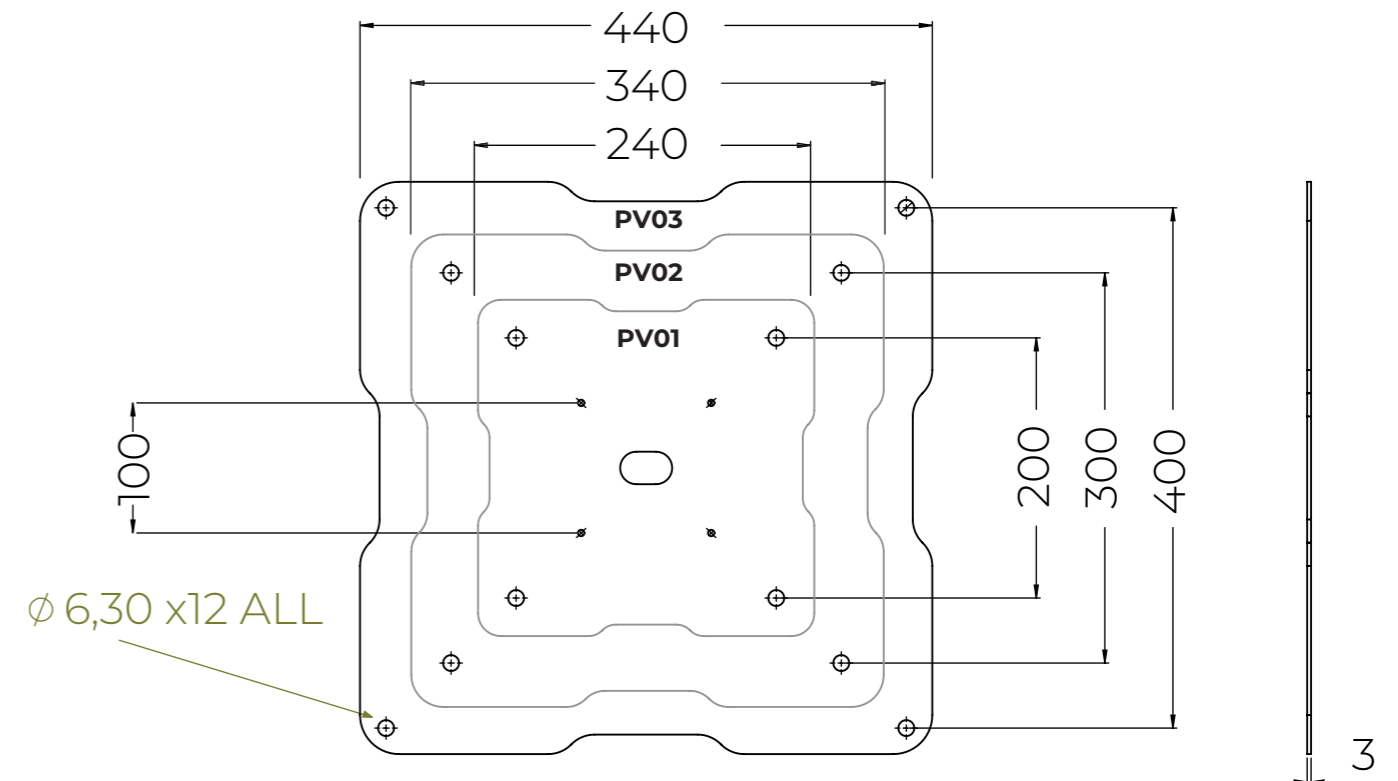
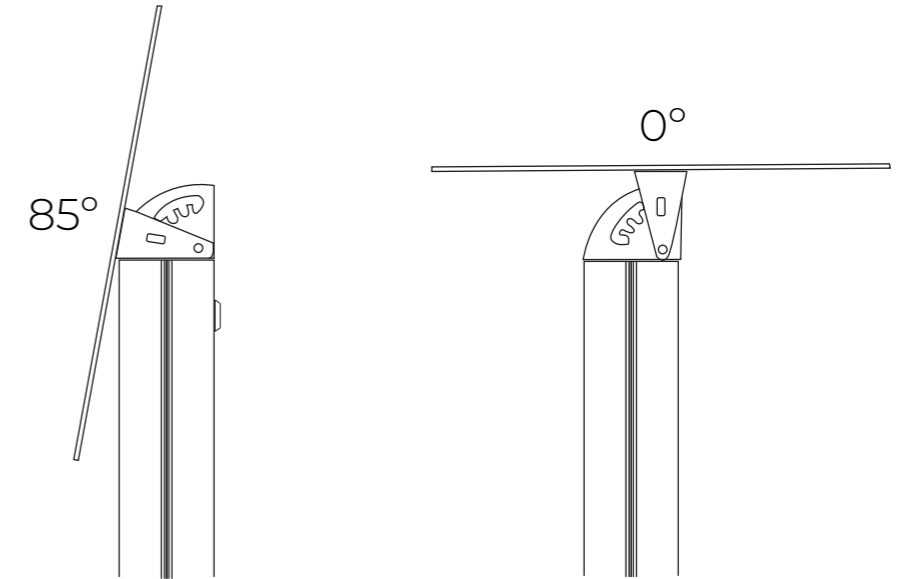
*Todas las medidas en mm

DIMENSIONES

VESA PARA MONITORES DE 49" EN ADELANTE



VESA PARA MONITORES POR DEBAJO DE 49"



*Todas las medidas en mm