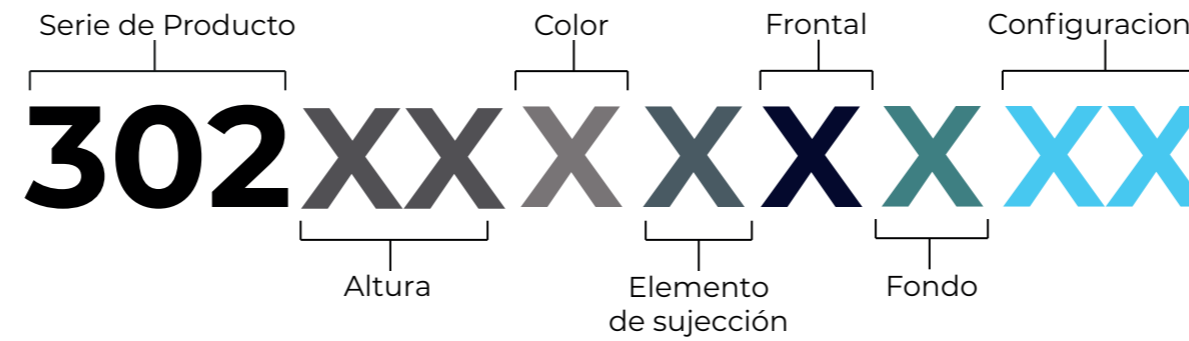


STEELSTAND

SERIE 302
EQUIPMENT SUPPORT



CODIFICACIÓN



Ejemplo:

30202PPMS01

STEELSTAND Serie 302 de 1050mm de altura, color personalizado, base plana, frontal de metacrilato, simple fondo, placa Vesa 200x200mm

ALTURA	COLORES	ELEMENTO SUJECCIÓN	FRONTAL	FONDO CHASIS	CONFIGURACION
01 900mm	A Negro RAL9005	P Base plana	R Espejo Reflex	L Fondo ligero <40mm	PLACA VESA
02 1050mm	B Blanco RAL9003	E Embellecedor	E Espejo Espía	S Simple fondo <80mm	PV01 200x200
03 1500mm	C Gris RAL9006	R Radios	M Metacrilato	D Doble fondo <165mm	PV02 300x300
	P — Personalizado	I Base inclinada	C Cristal Extraclaro	T Triple fondo <220mm	PV03 400x400
	X — Sin definir	Z Zócalo	F Cristal Antirreflejos	C Cuadruple fondo <364mm	SOPORTE VESA
		F Fustes	A Composite Aluminio		SV04 400x400
		M Monoposte	P Polietileno		SV05 600x400
		U Peana			
		B Banderola			
		C Colgado			
		W En pared			

CARACTERÍSTICAS TÉCNICAS

MATERIALES

- **AP-01 / DC-01**
Acero bajo en carbono laminado en frío
Espesor 1.5 mm - 8 mm
- **DX-51D**
Acero galvanizado
Espesor 1.5 mm - 8 mm
- **AISI-441**
Acero inoxidable ferrítico
Espesor 1.5 mm - 8 mm
- **AISI-304**
Acero inoxidable austenítico
Espesor 1.5 mm - 8 mm
- **AISI-316**
Acero inoxidable austenítico con mayor resistencia a la corrosión
Espesor 1.5 mm - 8 mm
- **COMPOSITE ALUMINIO**
Aluminio laminado bicapa (Área Visible Recortada).
* Opción recomendable para monitores táctiles IR ó marco IR. / Espesor de 3 - 4 mm
- **AL 6063**
Perfil de aluminio por medio de la extrusión
Espesor de alma 2 mm; espesor total extruido 20 - 30 mm
- **AW 5754**
Chapa Aluminio laminado en frío
Espesor 1.5 mm - 8 mm
- **ESPEJO ESPIA**
Cristal Espejo Espía Templado *Opción recomendable para monitores de alta luminosidad (>3000 cd/m2).
** No apto para touch foil. Espesor de 6 mm
- **CRISTAL EXTRA CLARO**
Cristal Extra-Claro Templado Vitrificado. *Apto para touch foil. Espesor de 6 mm para interior y 4 + 4 mm para soluciones en exterior.
- **METACRILATO**
Lámina de plástico transparente y resistente (Área Visible Recortada).
*Opción recomendable para monitores táctiles ó marco IR. Espesor de 6 mm
- **ESPEJO REFLEX**
Cristal Reflex Semi-Espejo Laminado Vitrificado *Opción recomendable para monitores de alta luminosidad (>1500 cd/m2).
** Apto para touch foil. Espesor de 4 + 4 mm
- **CRISTAL ANTIREFLEJOS**
Cristal con tratamiento superficial antireflejos, templado y vitrificado.
*Apto para touch foil. Espesor de 6 mm para interior y 4 + 4 mm para soluciones en exterior.
- **POLIETILENO**
Lámina de plástico de alta densidad, flexible y resistente (Área Visible Recortada)
*Opción recomendable para monitores táctiles ó marco IR. Espesor de 2 mm

TRATAMIENTOS

- **Serigrafía**
Impresión sobre superficies planas con secado al aire.
- **Templado**
Proceso de enfriamiento rápido para aumentar la dureza del material
- **Laminado**
Unión de varias capas de material
- **Poliéster**
Recubrimiento de poliéster sobre superficies metálicas mediante polvo electrostático
- **Cromado**
Recubrimiento de cromo para mejorar la resistencia a la corrosión y mejorar la apariencia
- **Anodizado**
Proceso de oxidación controlada para crear una capa de óxido protector sobre metales
- **Zincado**
Recubrimiento de zinc para proteger el metal para prevenir la oxidación.
- **Galvanizado**
Recubrimiento de zinc en caliente sobre metal para prevenir la oxidación.

ACABADOS

- **Brillo**
Superficie altamente reflectante
- **Satinado**
Acabado con un leve brillo superficial.
- **Mate**
Superficie sin brillo ni reflejos, apariencia opaca.
- **Anti-graffiti**
Recubrimiento resistente al graffiti para facilitar su limpieza
- **Microtexturado**
Acabado con pequeñas texturas en la superficie
- **Pulido**
Superficie suave y brillante, resultado de pulir y abrillantar el material

SUJECCIÓN

- **Anclable**
Sujeto mediante anclajes fijos adicionales
- **Autosoportante**
Capacidad de soportar su propio peso sin necesidad de anclajes adicionales.

ESPECIFICACIONES TÉCNICAS

■ Disponible
 ■ No Disponible
 ■ Incluido
 ■ Opcional
 ■ En proyecto

Chasis

MATERIALES

- AP-01 / DC-01
- DX-51D
- AISI-441
- AISI-304
- AISI-316
- COMPOSITE ALUMINIO
- AL-6063
- AW-5754
- CRISTAL EXTRA CLARO
- CRISTAL ANTIRREFLEJOS
- ESPEJO REFLEX
- ESPEJO ESPIA
- METACRILATO
- POLIETILENO

TRATAMIENTO

- POLIESTER
- GALVANIZADO
- ZINCADO
- ANODIZADO
- CROMADO
- TEMPLADO
- SERIGRAFIA
- LAMINADO

ACABADO

- BRILLO
- SATINADO
- MATE
- MICRO TEX
- ANTI-GRAFFITI
- PULIDO

COLOR

- NEGRO
- BLANCO
- GRIS
- PERSONALIZADO

Elemento de sujeción

- ANCLABLE
- AUTOSOPORTANTE

- AP-01 / DC-01
- DX-51D
- AISI-441
- AISI-304
- AISI-316
- COMPOSITE ALUMINIO
- AL-6063
- AW-5754
- CRISTAL EXTRA CLARO
- CRISTAL ANTIRREFLEJOS
- ESPEJO REFLEX
- ESPEJO ESPIA
- METACRILATO
- POLIETILENO

- POLIESTER
- GALVANIZADO
- ZINCADO
- ANODIZADO
- CROMADO
- TEMPLADO
- SERIGRAFIA
- LAMINADO

- BRILLO
- SATINADO
- MATE
- MICRO TEX
- ANTI-GRAFFITI
- PULIDO

- NEGRO
- BLANCO
- GRIS
- PERSONALIZADO

Panel

- APERTURA**
- DELANTERO
 - TRASERO
 - EXTRAIBLE
 - FIJO

- AP-01 / DC-01
- DX-51D
- AISI-441
- AISI-304
- AISI-316
- COMPOSITE ALUMINIO
- AL-6063
- AW-5754
- CRISTAL EXTRA CLARO
- CRISTAL ANTIRREFLEJOS
- ESPEJO REFLEX
- ESPEJO ESPIA
- METACRILATO
- POLIETILENO

- POLIESTER
- GALVANIZADO
- ZINCADO
- ANODIZADO
- CROMADO
- TEMPLADO
- SERIGRAFIA
- LAMINADO

- BRILLO
- SATINADO
- MATE
- MICRO TEX
- ANTI-GRAFFITI
- PULIDO

- NEGRO
- BLANCO
- GRIS
- PERSONALIZADO

Puerta

- APERTURA**
- DELANTERA
 - TRASERA
 - BATIENTE
 - PROYECTANTE

- AP-01 / DC-01
- DX-51D
- AISI-441
- AISI-304
- AISI-316
- COMPOSITE ALUMINIO
- AL-6063
- AW-5754
- CRISTAL EXTRA CLARO
- CRISTAL ANTIRREFLEJOS
- ESPEJO REFLEX
- ESPEJO ESPIA
- METACRILATO
- POLIETILENO

- POLIESTER
- GALVANIZADO
- ZINCADO
- ANODIZADO
- CROMADO
- TEMPLADO
- SERIGRAFIA
- LAMINADO

- BRILLO
- SATINADO
- MATE
- MICRO TEX
- ANTI-GRAFFITI
- PULIDO

- NEGRO
- BLANCO
- GRIS
- PERSONALIZADO

EXPOSICIÓN

- Indoor
- Semi-Outdoor
- Outdoor

DISEÑO

- Simple Cara
- Doble Cara
- Modular
- Fondo Ligero
- Simple Fondo
- Doble Fondo
- Triple Fondo
- Cuadruple Fondo

ELEMENTOS DE SUJECCIÓN

- Base Plana
- Embellecedor
- Radios
- Base Inclinada
- Zocalo
- Fustes
- Monoposte
- Pearnas
- Banderola
- Colgado
- Sujeto a pared

CLIMATIZACIÓN (HVAC)

- Ventilación forzada
- Filtro
- Aire Acondicionado
- Ventilación por convección
- Intercambiador de calor

SENSORES

- Sensor de Humedad
- Sensor de Luz
- Sensor de Presión
- Sensor Sísmico
- Sensor de Temperatura
- Sensor de Puerta Abierta

HARDWARE

- 4G
- Wifi Emitter
- Wifi Receptor
- Bluetooth
- Lector Tarjetas
- Lector código de barras
- Lector NFC
- Tactil
- Multitactil
- Microfono
- Mini PC
- Sensor Proximidad
- USB
- Lector QR
- Monitor
- PinPad
- RFID
- Cargador inalámbrico
- Altavoces
- Webcam
- Impresora
- RJ45
- 5G
- SAI

COMPONENTES

- Kit de ruedas
- VESA
- Alimentación de unidad de potencia
- Cierre de seguridad
- SOPORTE PLAYER
- PATAS

PERSONALIZACIÓN

- Logo Impreso
- Logo Retroiluminado
- Kit Luz Perimetral

- PROTECCIÓN IP**
- IP45
 - IP54
 - IP56
 - IP65

- PROTECCIÓN IK**
- IK6
 - IK8
 - IK10

- PROTECCIÓN DE RADIACIÓN**
- UV
 - IR

- ALIMENTACIÓN ELÉCTRICA**
- AC 220-240 V, 50 Hz
 - AC 100-120 V, 60 Hz

- TEMPERATURA DE FUNCIONAMIENTO**
- RANGO TEMP INTERIOR (+10°C - (+30°C) (+50°F) - (+86°F))
 - RANGO TEMP EXTERIOR (-20°C - (+45°C) (-2°F) - (+113°F))

- GARANTÍA**
- 3 AÑOS
 - 5 AÑOS

UNIDAD DE DISTRIBUCIÓN DE POTENCIA

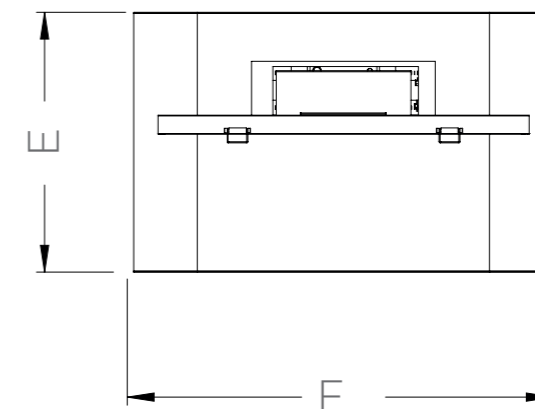
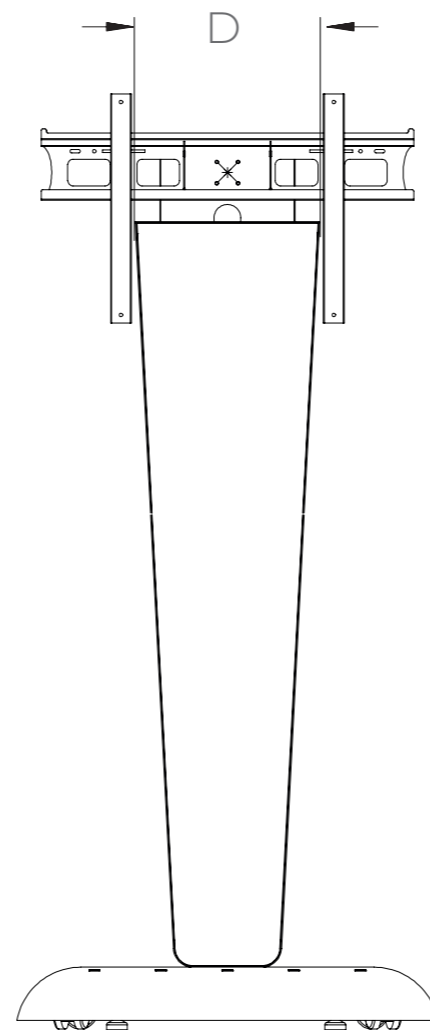
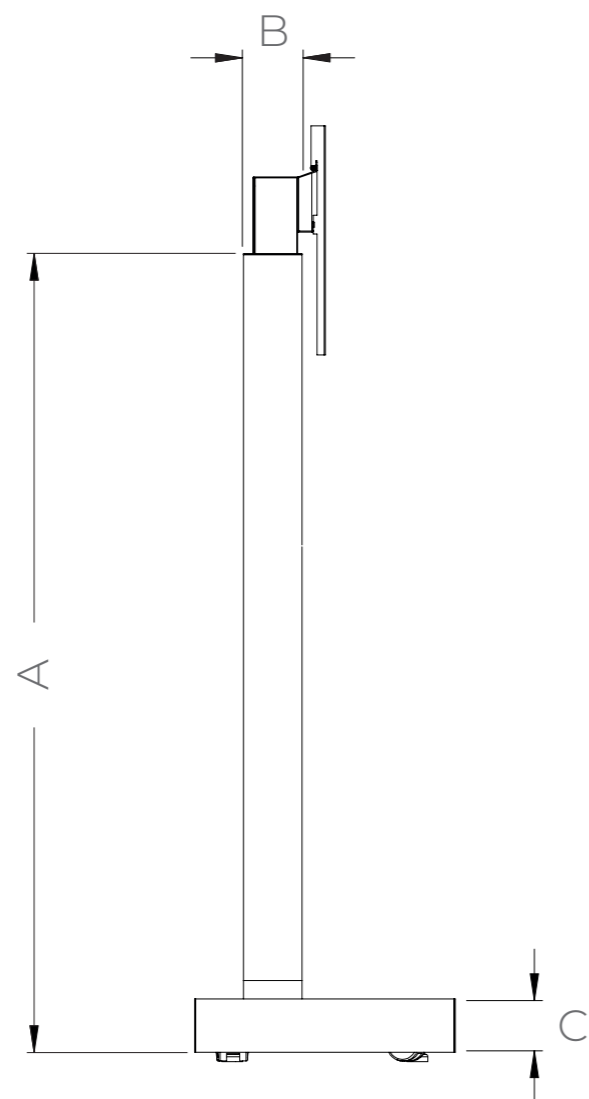
SCHUKO TIPO F x 2Ud

CONSUMO ELÉCTRICO*

N/A

*El consumo podrá variar dependiendo del hardware seleccionado.

DIMENSIONES



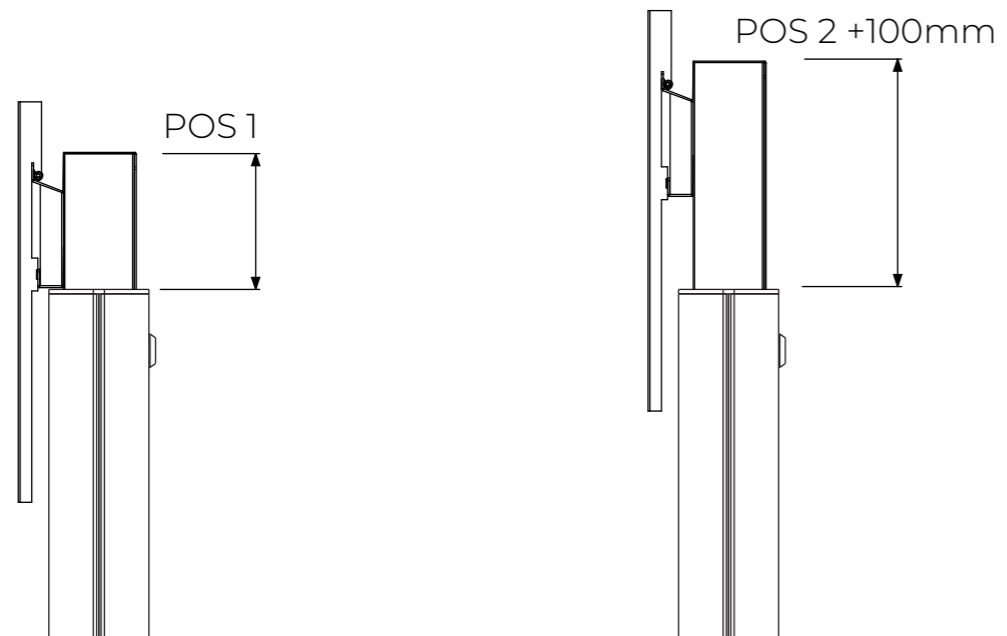
DIMENSIONES

CODIGO	DISTANCIA MINIMA SUELO - CENTRO DE PANTALLA	DISTANCIA MAXIMA SUELO - CENTRO DE PANTALLA	(A/B/C/D/E/F)	PESO SOPORTABLE
30201XPXS	970	1070	900 / 110 / 100 / 350 / 490 / 790	50 Kg
30202XPXS	1120	1220	1050 / 110 / 100 / 350 / 490 / 790	60 Kg
30203XPXS	1570	1670	1500 / 110 / 100 / 350 / 490 / 790	80 Kg

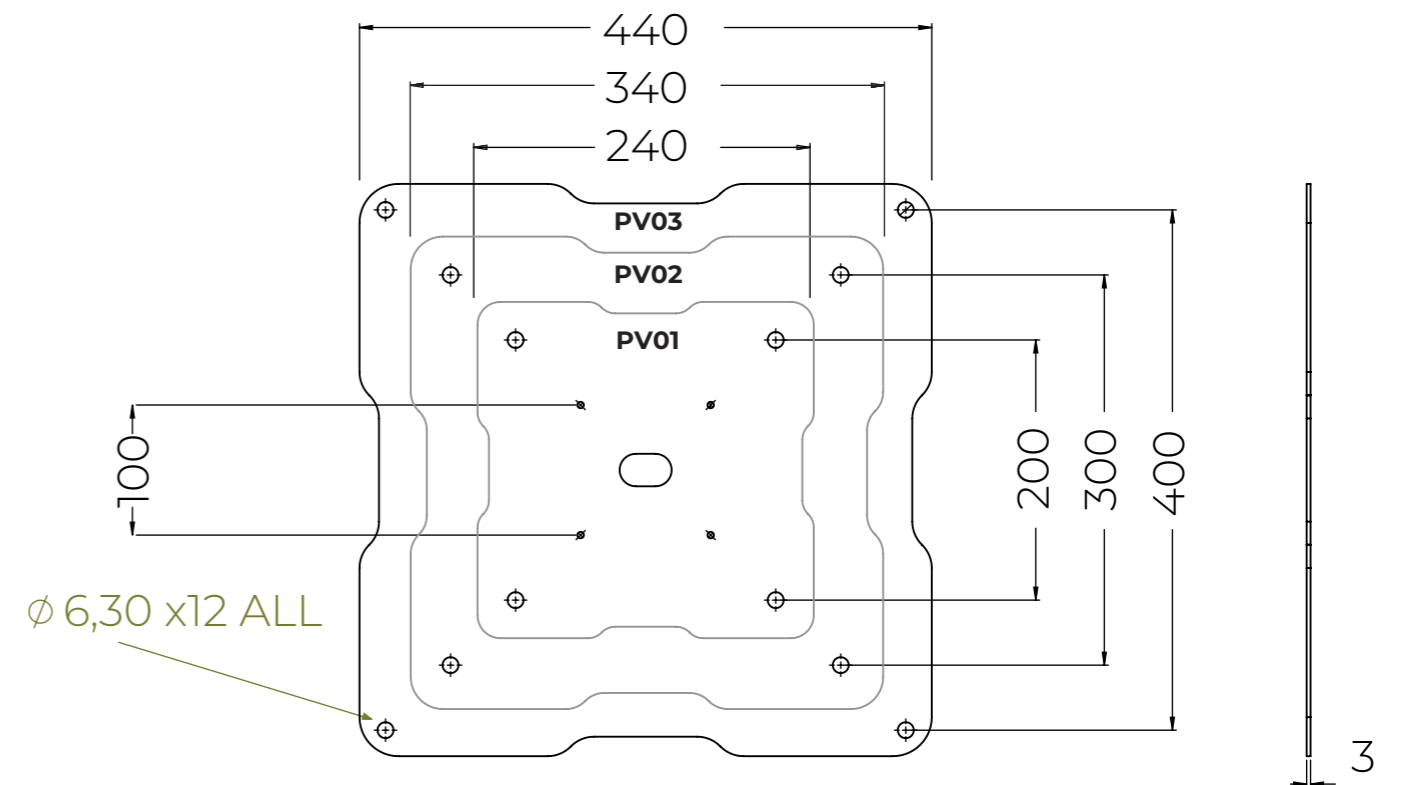
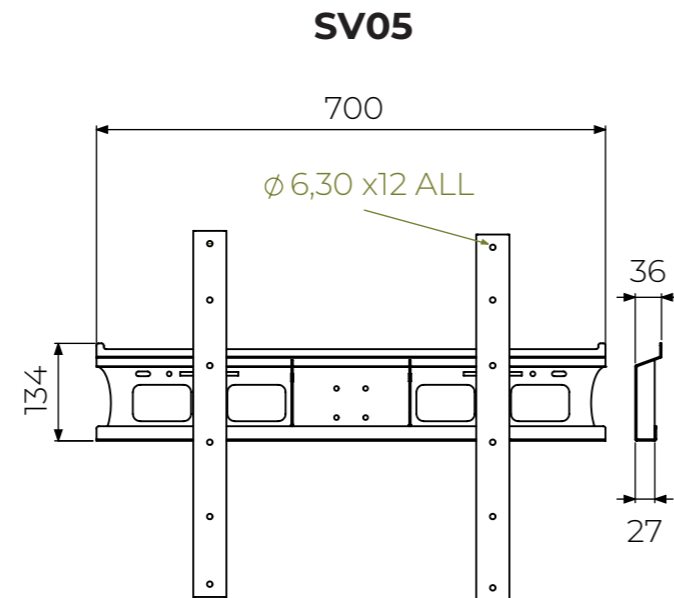
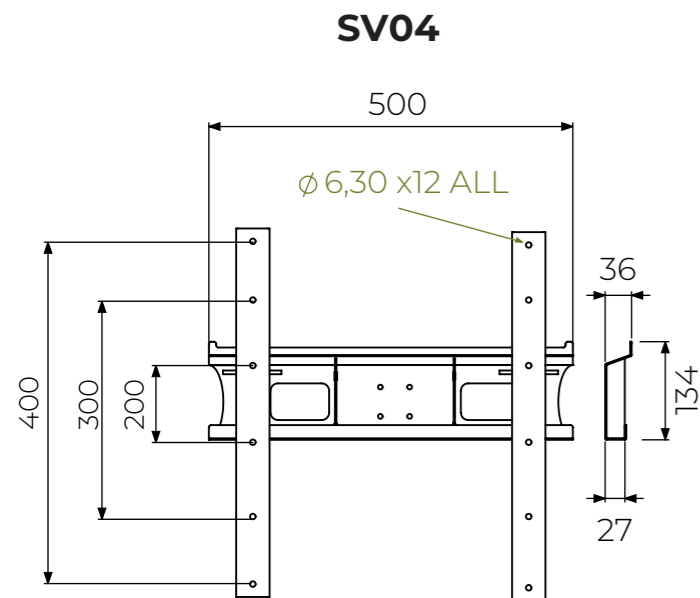
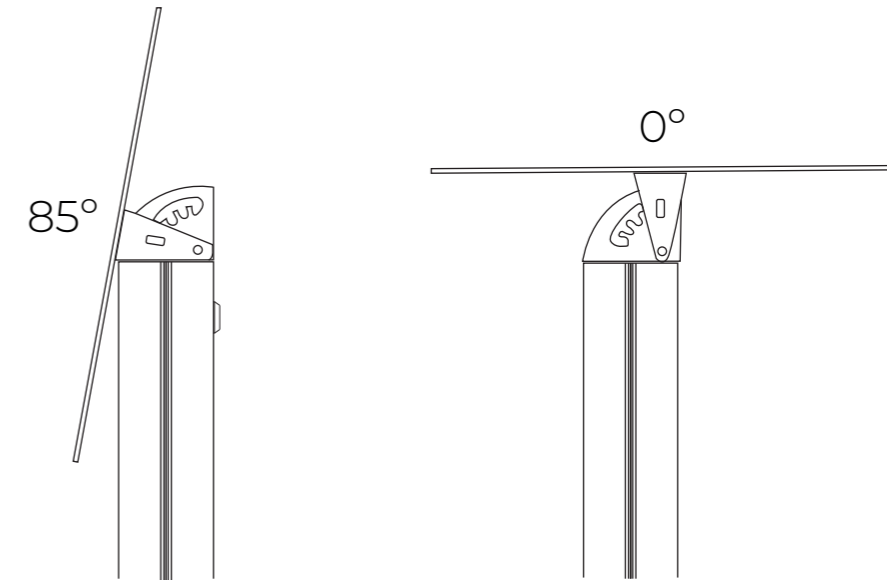
*Todas las medidas en mm

DIMENSIONES

VESA PARA MONITORES DE 49" EN ADELANTE



VESA PARA MONITORES POR DEBAJO DE 49"



*Todas las medidas en mm