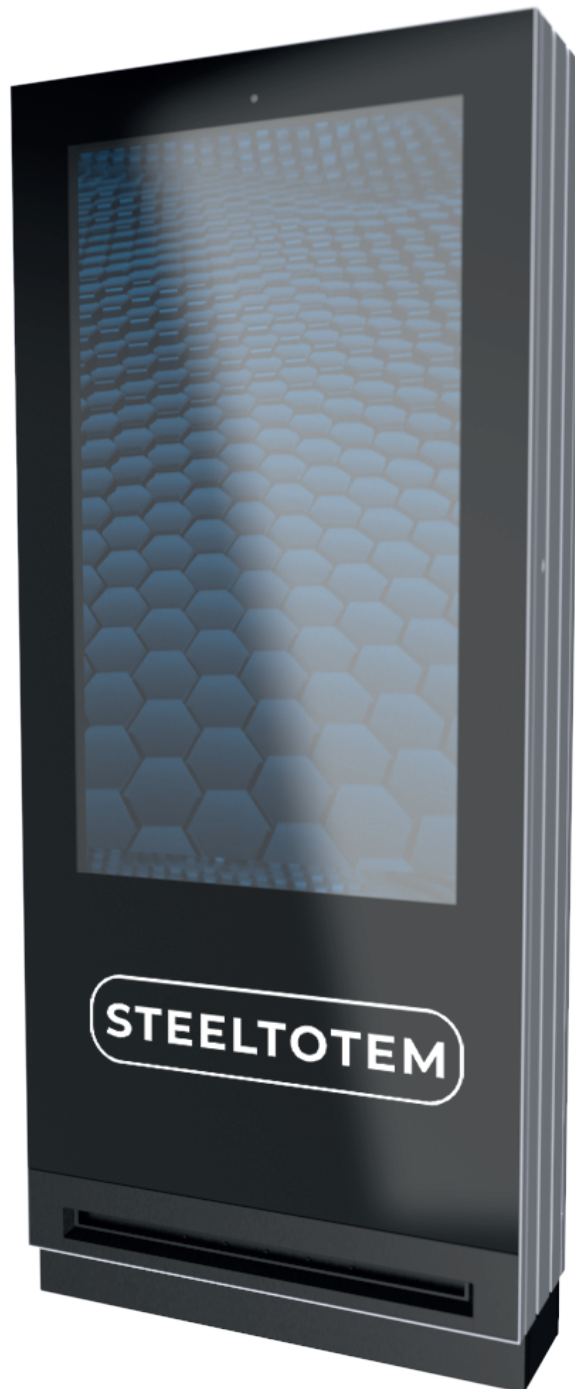


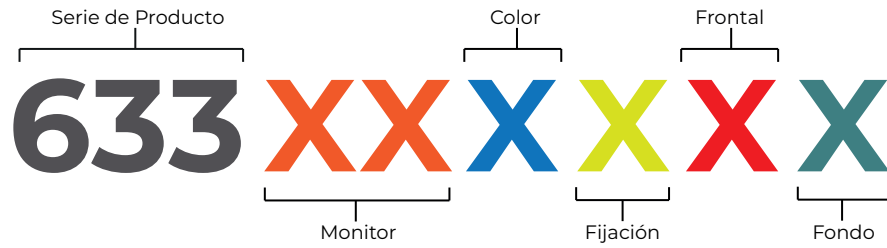
STEELTOTEM

SERIE 633

BASIC STEELTOTEM AIR
Outdoor Double Sided AD



CODIFICACIÓN



Ejemplo: 63375PZCT

STEELTOTEM Serie 633 para monitores de 75", color personalizado, base zócalo, frontal de cristal, fondo triple.

MONITOR

32	32"
43	43"
49	49"
55	55"
75	75"
86	86"

COLOR

A	Negro	RAL9005
B	Blanco	RAL9003
C	Gris	RAL9006
P	—	Personalizado
X	—	Sin definir

FIJACIÓN

P	Base plana
E	Embellecedor
I	Base inclinada
Z	Zócalo
F	Fustes
M	Monoposte
U	Peana
B	Banderola
C	Colgado
W	En pared

FRONTAL

R	Espejo Reflex
E	Espejo Espia
M	Metacrilato
C	Cristal Extraclaro
F	Cristal Antirreflejos
A	Composite Aluminio
P	Polietileno

FONDO CHASIS

L	Fondo ligero	<= 40mm
S	Simple fondo	<= 80mm
D	Doble fondo	<= 165mm
T	Triple fondo	<= 220mm
C	Cuadruple fondo	<= 364mm

COLORES

COLORES	MUESTRA
Negro RAL 9005	
Blanco RAL 9003	
Gris RAL 9006	

* Consultar para otros colores

CARACTERÍSTICAS TÉCNICAS

MATERIALES ESTRUCTURALES

- **AP-01 / DC-01**
Acero bajo en carbono laminado en frío
Espesor 1.5 mm - 8 mm
- **DX-51D**
Acero galvanizado. Espesor 1.5 mm - 8 mm
- **AISI-441**
Acero inoxidable ferrítico. Espesor 1.5 mm - 8 mm
- **AISI-304**
Acero inoxidable austenítico. Espesor 1.5 mm - 8 mm
- **AISI-316**
Acero inoxidable austenítico con mayor resistencia a la corrosión. Espesor 1.5 mm - 8 mm
- **COMPOSITE ALUMINIO**
Aluminio laminado bicapa (Área Visible Recortada).
Opción recomendable para monitores táctiles IR ó marco IR. Espesor de 3 - 4 mm
- **AL 6063**
Perfil de aluminio por medio de la extrusión
Espesor de alma 2 mm;
espesor total extruido 20 - 30 mm
- **AW 5754**
Chapa Aluminio laminado en frío.
Espesor 1.5 mm - 8 mm
- **ESPEJO ESPIA**
Cristal Espejo Espía Templado
Opción recomendable para monitores de alta luminosidad (>3000 cd/m²).
No apto para touch foil. Espesor de 6 mm
- **CRISTAL EXTRA CLARO**
Cristal Extra-Claro Templado Vitrificado.
Apto para touch foil. Espesor de 6 mm para interior y 4 + 4 mm para soluciones en exterior
- **METACRILATO**
Lámina de plástico transparente y resistente (Área Visible Recortada). Opción recomendable para monitores táctiles ó marco IR. Espesor de 6 mm
- **ESPEJO REFLEX**
Cristal Reflex Semi-Espejo Laminado Vitrificado
Opción recomendable para monitores de alta luminosidad (>1500 cd/m²). Apto para touch foil.
Espesor de 4 + 4 mm
- **CRISTAL ANTIREFLEJOS**
Cristal con tratamiento superficial antireflejos, templado y vitrificado. Apto para touch foil.
Espesor de 6 mm para interior y 4 + 4 mm para soluciones en exterior
- **POLIETILENO**
Lámina de plástico de alta densidad, flexible y resistente (Área Visible Recortada). Opción recomendable para monitores táctiles ó marco IR. Espesor de 2 mm

TRATAMIENTOS

- **Serigrafía**
Impresión sobre superficies planas con secado al aire
- **Templado**
Proceso de enfriamiento rápido para aumentar la dureza del material
- **Laminado**
Unión de varias capas de material
- **Poliéster**
Recubrimiento de poliéster sobre superficies metálicas mediante polvo electrostático
- **Cromado**
Recubrimiento de cromo para mejorar la resistencia a la corrosión y mejorar la apariencia
- **Anodizado**
Proceso de oxidación controlada para crear una capa de óxido protector sobre metales
- **Zincado**
Recubrimiento de zinc sobre el metal para prevenir la oxidación
- **Galvanizado**
Recubrimiento de zinc en caliente sobre metal para prevenir la oxidación

ACABADOS

- **Brillo**
Superficie altamente reflectante
- **Satinado**
Acabado con un leve brillo superficial
- **Mate**
Superficie sin brillo ni reflejos, apariencia opaca
- **Anti-graffiti**
Recubrimiento resistente al graffiti para facilitar su limpieza
- **Microtexturado**
Acabado con pequeñas texturas en la superficie
- **Pulido**
Superficie suave y brillante, resultado de pulir y abrillantar el material

SUJECCIÓN

- **Anclable**
Sujeto mediante anclajes fijos adicionales
- **Autosoportante**
Capacidad de soportar su propio peso sin necesidad de anclajes adicionales

ESPECIFICACIONES TÉCNICAS

■ Disponible
 ■ No Disponible
 ■ Incluido
 ■ Opcional
 ■ En Proyecto

Chasis

MATERIALES

- AP-01 / DC-01
- DX-51D
- AISI-441
- AISI-304
- AISI-316
- COMPOSITE ALUMINIO
- AL-6063
- AW-5754
- CRISTAL EXTRA CLARO
- CRISTAL ANTIREFLEJOS
- ESPEJO REFLEX
- ESPEJO ESPIA
- METACRILATO
- POLIETILENO

TRATAMIENTO

- POLIESTER
- GALVANIZADO
- ZINCADO
- ANODIZADO
- CROMADO
- TEMPLADO
- SERIGRAFIA
- LAMINADO

ACABADO

- BRILLO
- SATINADO
- MATE
- MICRO TEX
- ANTI-GRAFFITI
- PULIDO

COLOR

- NEGRO
- BLANCO
- GRIS
- PERSONALIZADO

Fijación

- ANCLABLE
- AUTOSOPORTANTE

MATERIALES

- AP-01 / DC-01
- DX-51D
- AISI-441
- AISI-304
- AISI-316
- COMPOSITE ALUMINIO
- AL-6063
- AW-5754
- CRISTAL EXTRA CLARO
- CRISTAL ANTIREFLEJOS
- ESPEJO REFLEX
- ESPEJO ESPIA
- METACRILATO
- POLIETILENO

TRATAMIENTO

- POLIESTER
- GALVANIZADO
- ZINCADO
- ANODIZADO
- CROMADO
- TEMPLADO
- SERIGRAFIA
- LAMINADO

ACABADO

- BRILLO
- SATINADO
- MATE
- MICRO TEX
- ANTI-GRAFFITI
- PULIDO

COLOR

- NEGRO
- BLANCO
- GRIS
- PERSONALIZADO

Panel

- DELANTERO
- TRASERO

APERTURA

- EXTRAIBLE
- FIJO
- EXTRAIBLE
- FIJO

MATERIALES

- AP-01 / DC-01
- DX-51D
- AISI-441
- AISI-304
- AISI-316
- COMPOSITE ALUMINIO
- AL-6063
- AW-5754
- CRISTAL EXTRA CLARO
- CRISTAL ANTIREFLEJOS
- ESPEJO REFLEX
- ESPEJO ESPIA
- METACRILATO
- POLIETILENO

TRATAMIENTO

- POLIESTER
- GALVANIZADO
- ZINCADO
- ANODIZADO
- CROMADO
- TEMPLADO
- SERIGRAFIA
- LAMINADO

ACABADO

- BRILLO
- SATINADO
- MATE
- MICRO TEX
- ANTI-GRAFFITI
- PULIDO

COLOR

- NEGRO
- BLANCO
- GRIS
- PERSONALIZADO

Puerta

- DELANTERA
- TRASERA

APERTURA

- BATIENTE
- PROYECTANTE
- BATIENTE
- PROYECTANTE

MATERIALES

- AP-01 / DC-01
- DX-51D
- AISI-441
- AISI-304
- AISI-316
- COMPOSITE ALUMINIO
- AL-6063
- AW-5754
- CRISTAL EXTRA CLARO
- CRISTAL ANTIREFLEJOS
- ESPEJO REFLEX
- ESPEJO ESPIA
- METACRILATO
- POLIETILENO

TRATAMIENTO

- POLIESTER
- GALVANIZADO
- ZINCADO
- ANODIZADO
- CROMADO
- TEMPLADO
- SERIGRAFIA
- LAMINADO

ACABADO

- BRILLO
- SATINADO
- MATE
- MICRO TEX
- ANTI-GRAFFITI
- PULIDO

COLOR

- NEGRO
- BLANCO
- GRIS
- PERSONALIZADO



PROTECCIÓN IP

- IP45
- IP54
- IP56
- IP65



PROTECCIÓN IK

- IK6
- IK8
- IK10



PROTECCIÓN DE RADIACIÓN

- UV
- IR



ALIMENTACIÓN ELÉCTRICA

- AC 220-240 V, 50 Hz
- AC 100-120 V, 60 Hz



GARANTÍA

- 3 AÑOS
- 5 AÑOS



TEMPERATURA DE FUNCIONAMIENTO
 RANGO TEMP INTERIOR (+10°C) - (+30°C) (+50°F) - (+86°F)
 RANGO TEMP EXTERIOR (-20°C) - (+45°C) (-2°F) - (+113°F)

-
-

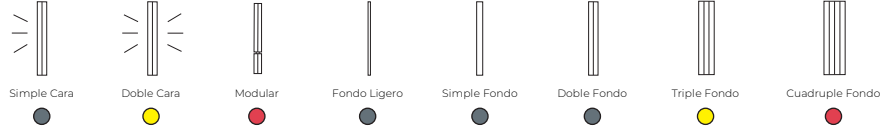
ESPECIFICACIONES TÉCNICAS

■ Disponible
 ■ No Disponible
 ■ Incluido
 ■ Opcional
 ■ En Proyecto

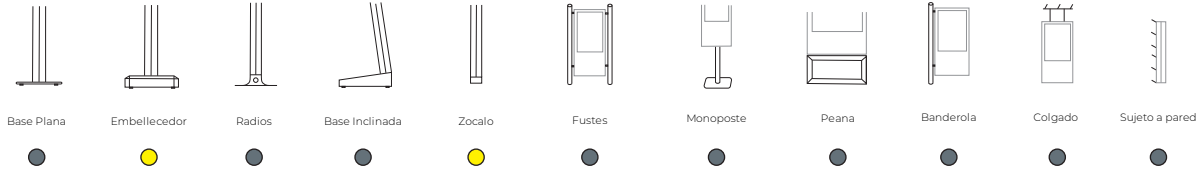
EXPOSICIÓN



DISEÑO



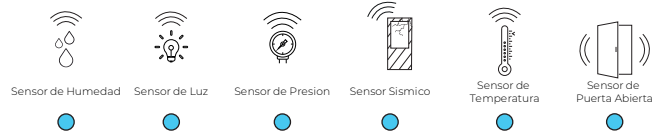
FIJACIÓN



CLIMATIZACIÓN (HVAC)



SENSORES



HARDWARE



COMPONENTES



PERSONALIZACIÓN



UNIDAD DE DISTRIBUCIÓN DE POTENCIA

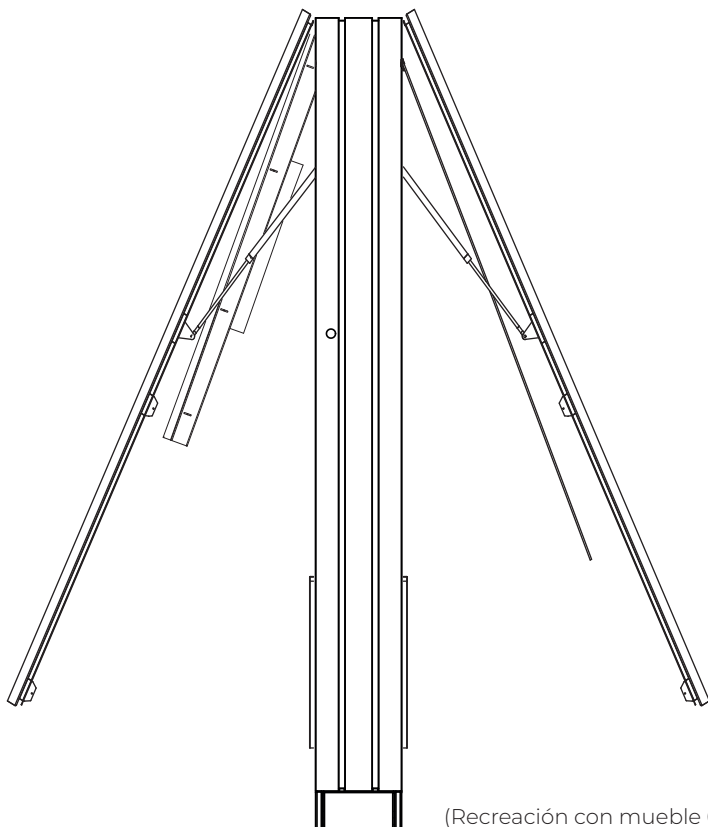
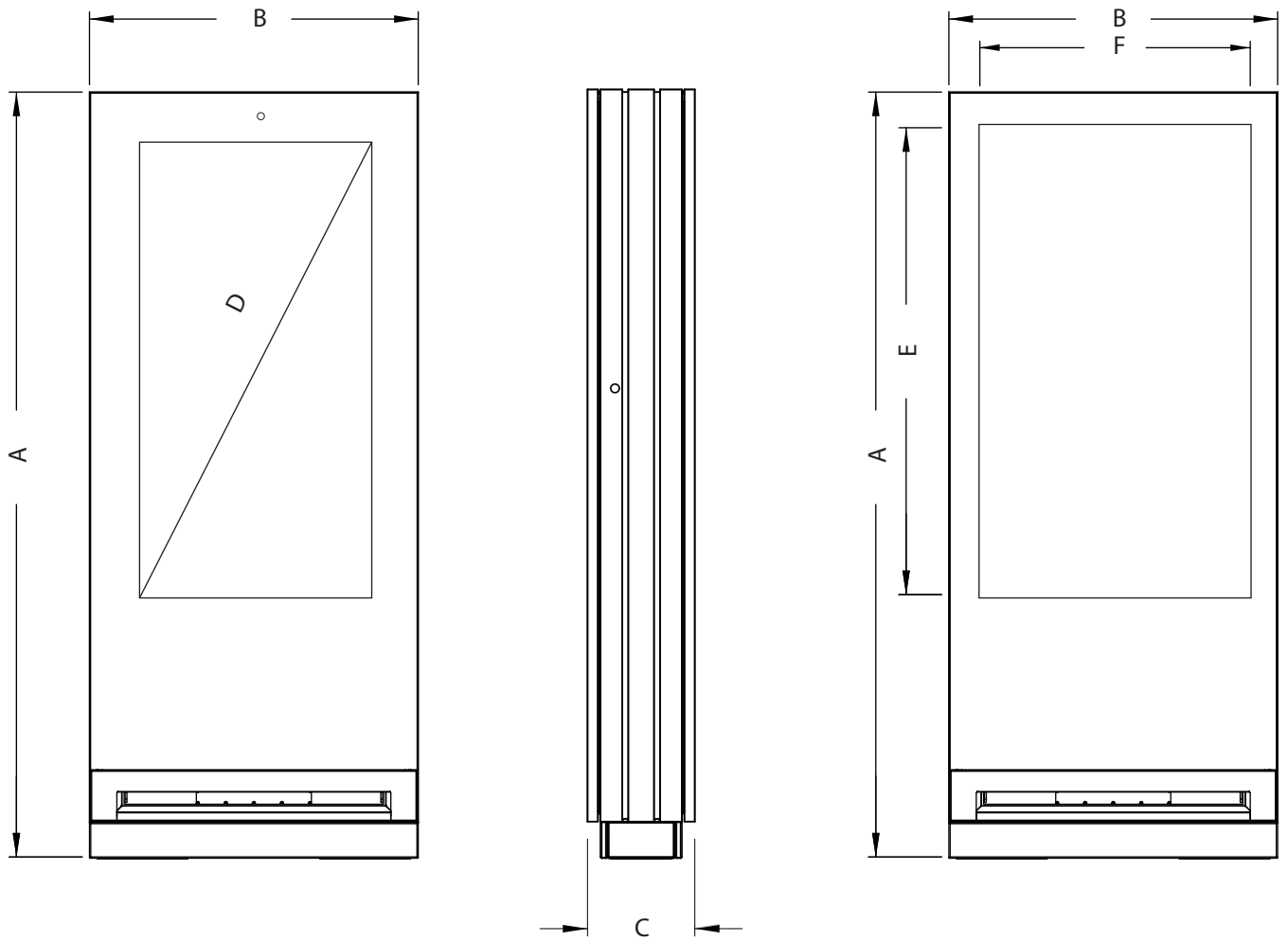
SCHUKO TIPO F x 2UD
 IMD 2P / 16A / Curva C / 230V / 6kA
 Fuente alimentación AC/DC

CONSUMO ELÉCTRICO*

N/A

*El consumo podrá variar dependiendo del hardware seleccionado.

DIMENSIONES Y PESOS

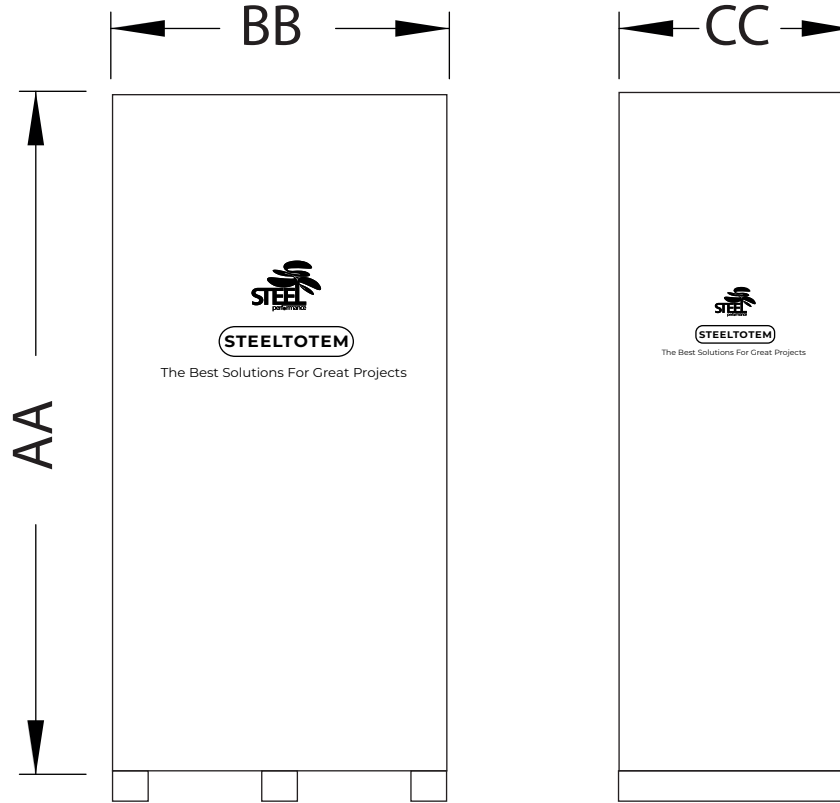


(Recreación con mueble 63375XZCT. Persona de 1.80m)



DIMENSIONES Y PESOS

PACKAGING



CODIGO	MONITOR (D)	AD (E / F)	DIMENSIONES (A / B / C)	PESO TOTAL (kg)	DIMENSIONES PACKAGING (AA / BB / CC)	PESO PACKAGING (kg)
63332XZCT	32"	1000 / 600	1900 / 800 / 290	250	2100 / 1000 / 400	300
63343XZCT	43"	1000 / 600	1900 / 800 / 290	250	2100 / 1000 / 400	300
63349XZCT	49"	1300 / 700	2100 / 900 / 290	300	2300 / 1100 / 400	350
63355XZCT	55"	1300 / 700	2100 / 900 / 290	300	2300 / 1100 / 400	350
63375XZCT	75"	1685 / 1150	2725 / 1350 / 290	400	2900 / 1550 / 400	450
63386XZCT	86"	1685 / 1150	2900 / 1500 / 290	450	3100 / 1700 / 400	500

(Por motivos de diseño, las medidas estan sujetas a posibles cambios)